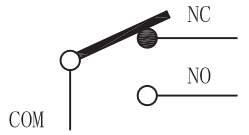
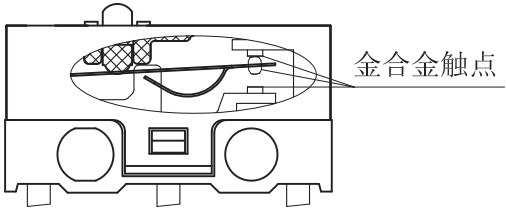
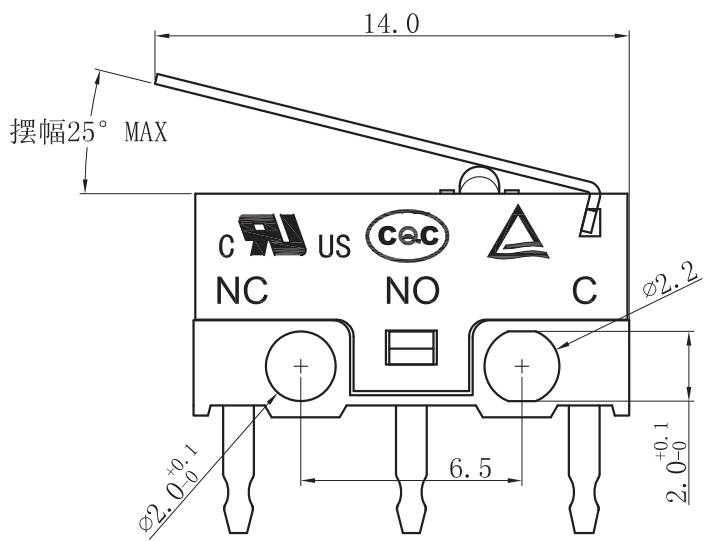
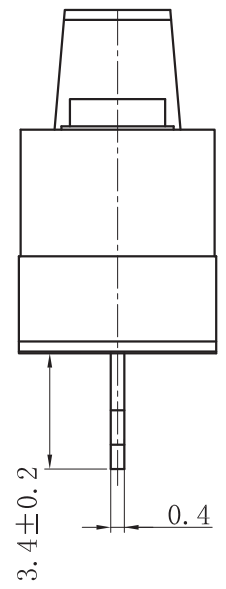
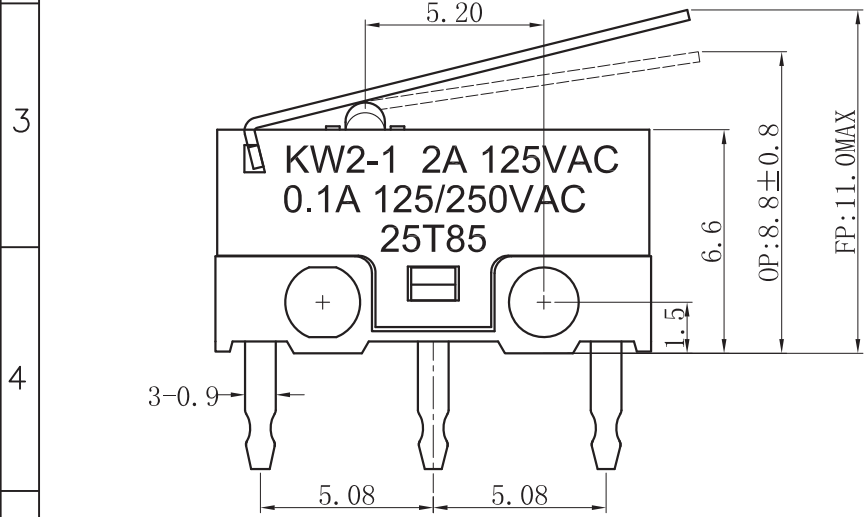
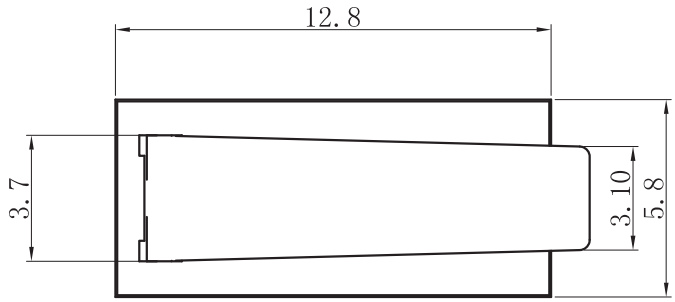


1	A	B	C	D	Rating	0.1A 125/250V	Electrical Life	50,000 cycles	H
					2A 125VAC	10,000 cycles			
2	A	B	C	D	Contact Resistance	50mΩ Max	Mechanical Life	1,000,000 cycles	H
					Insulation Resistance	>100MΩ DC500V	Ambient Temper. Used	-25°C to +85°C	
					Withstand Voltage	AC500V 1min.	Ambient Humidity Used	≤85% at +40°C	
					Soldering Temper.	235±5°C 5s	Operating Force	60gf max	
说明: 1: KW-1系列金微动系列, 针对微小负载电路(DC5V 1mA-DC30V 100mA) 环境下的导通可靠性设计。 2: 触点材质 金包银 触点设计, 内置银层能承担 2A 125VAC应用场景									



7	压柄	1	SUS		
6	端子	3	C2680	镀银	
5	触点	3	金合金		
4	按钮	1	PBT UL94 V0		
UL E508056	3	弹片	1	C17200 进口镀铜	
TUV R50440595	2	盖片	1	PBT UL94 V0 绿松石色	
CQC19002225484	1	底座	1	PBT UL94 V0	
安全认证证书	序号	零件名称	数量	材质	备注

6					制图		东莞市德沃电子科技有限公司				6
					设计		DEWO ELECTRONICS TECHNOLOGY CO., LTD				
B					审核		比例	4:1	名称	KW-1系列 金微动	
					核准		张数	1/1	料号	KW2-1-02P-30-5	
版本	ECN 编号	日期	变更内容	修改	核准	一般公差	±0.20	单位	mm	模具编号	
							±0.15	UNIT		P/N NO.	
REV.	ECN NO.	DATE	DEFINITION	DRAW	APPROVE	TOLERANCE	±0.10	角度	±2.0°	纸张	A4
A	B	C	D	E	F	G	±0.05	ANGLES		角法	工程圖
											ENG DRAW