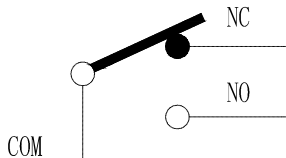
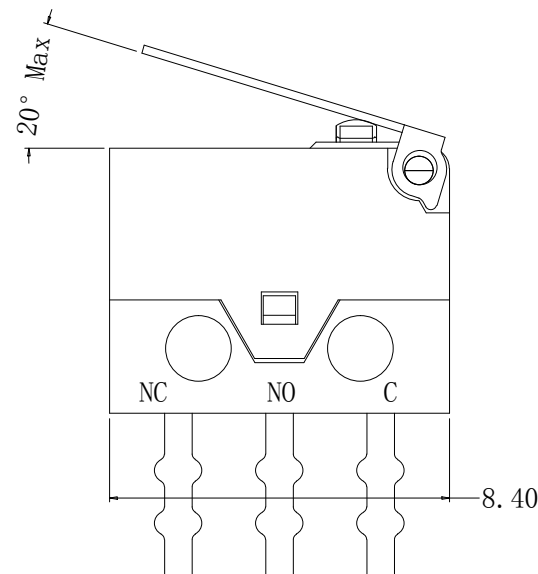
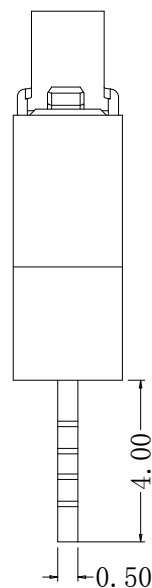
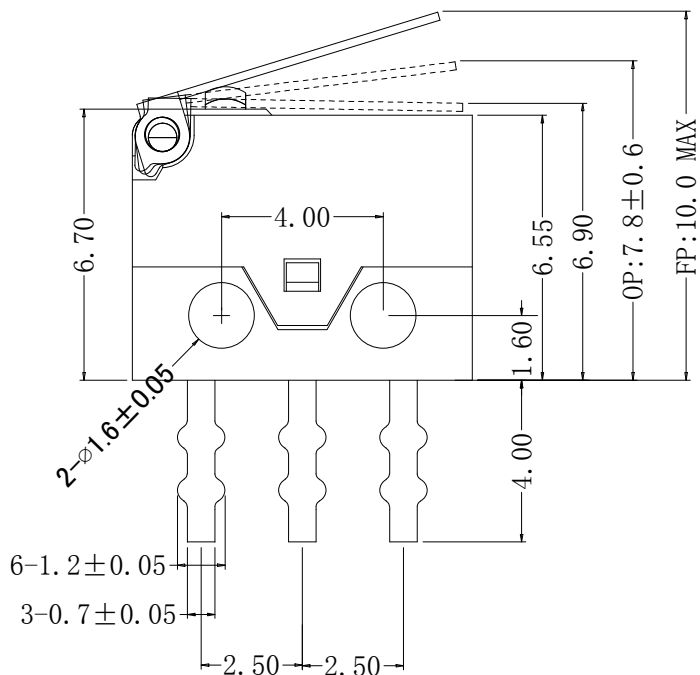


Rating	DC30V 0.1A	Electrical Life	300,000 cycles
Contact Resistance	100mΩ Max	Mechanical Life	300,000 cycles
Insulation Resistance	>100MΩ DC500V	Ambient Temper. Used	-25°C to +85°C
Withstand Voltage	AC250V 1min.	Ambient Humidity Used	≤85% at +40°C
Soldering Temper.	235±5°C 5s	Operating Force	50gf max



7	压柄 (LEVER)	1	SUS	
6	端子 (TERMINAL)	3	C2680 (Brass)	镀银 (Silver plating)
5	触点 (CONTACT)	1	银合金 (Silver Alloy)	镀金 (Gilding)
4	按钮 (BUTTON)	1	PBT	
3	弹片 (SPRING)	1	C17200 (Beryllium copper)	
2	盖片 (COVER)	1	PBT	
1	底座 (BASE)	1	尼龙 (Nylon)	白色 (Black)
序号 NO.	零件名称 Part Name	数量 Quantity	材质 Material	备注 Notes

制图 DRAWIN				东莞市德沃电子科技有限公司 DONGGUAN DEWU ELECTRONICS TECHNOLOGY CO., LTD					
设计 DESIGN				比例 SCALE	4:1	名称 TITLE	超小型微动开关 (2.7井深, 金属柄)		
审核 CHECKED				核准 APPROVE	1/1	张数 SHEET	DH-1-01PL-G		
一般公差 TOLERANCE	10<L<20	±0.20	单位 UNIT	mm	模具编号 P/N NO.				
	6<L<10	±0.15	角度 ANGLES	±2.0°	纸张 SIZE	A4	角法 P R O J.		工程图 ENG DRAW
	1<L<6	±0.10							
	L<1	±0.05							

版本 REV.	ECN 编号 ECN NO.	日期 DATE	变更内容 DEFINITION	修改 DRAW	核准 APPROVE
---------	----------------	---------	-----------------	---------	------------