

版本	变更内容	签名	日期
A1	更新图框、标注		2021-10-18

A

B

C

D

E

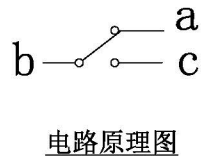
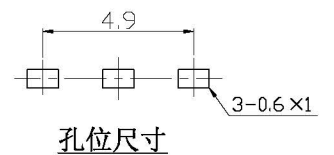
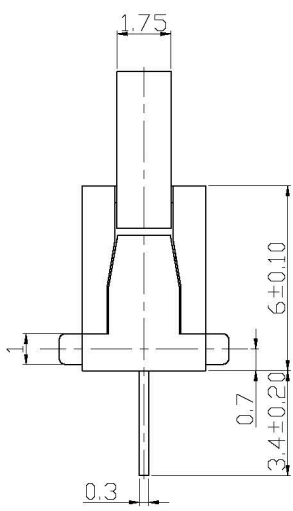
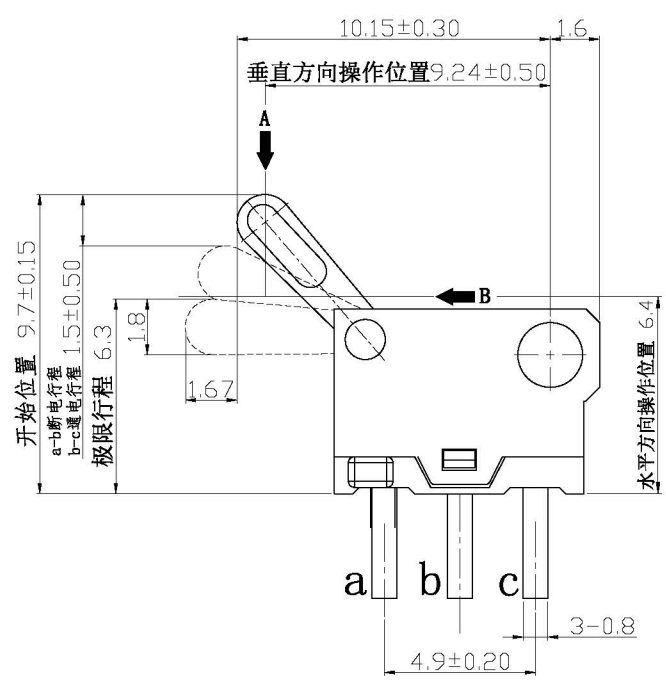
A

B

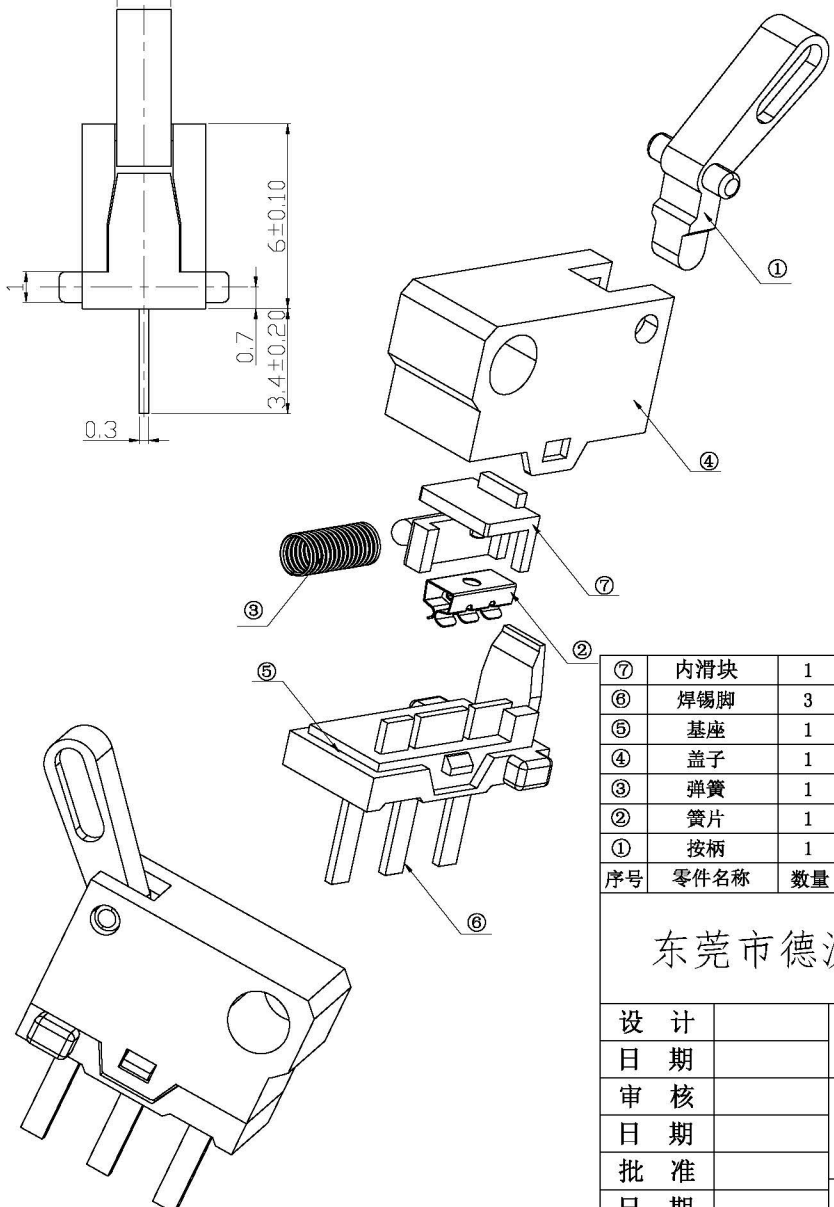
C

D

E



- 技术要求**
- 1、额定电压 :16V (DC)
额定电流 :0.5A
 - 2、绝缘电阻:≥50MΩ.
 - 3、接触电阻:≤200mΩ.
 - 4、耐 压: AC 250V(50Hz)/min
 - 5、动 作 力:40g±10g
 - 6、寿 命:20000次.
 - 8、未注尺寸公差按GB/T1804-m级精度要求。



⑦	内滑块	1	POM	黑色	
⑥	焊锡脚	3	黄铜 t=0.30mm	镀银	
⑤	基座	1	PPA	黑色	
④	盖子	1	尼龙	黑色	
③	弹簧	1	钢丝		
②	簧片	1	覆银铜	镀银	
①	按柄	1	POM	黑色	
序号	零件名称	数量	材质、规格	颜色\镀层	备注

东莞市德沃电子科技有限公司

设计		微动开关			
日期					
审核		PS023-02P-45(直脚)			
日期					
批准		版本:A1 单位:mm 比例:1:1			
日期					