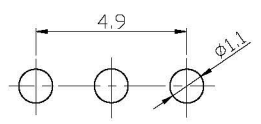
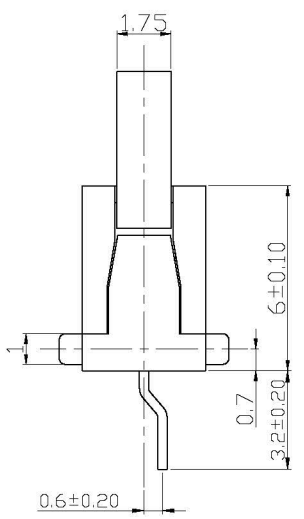
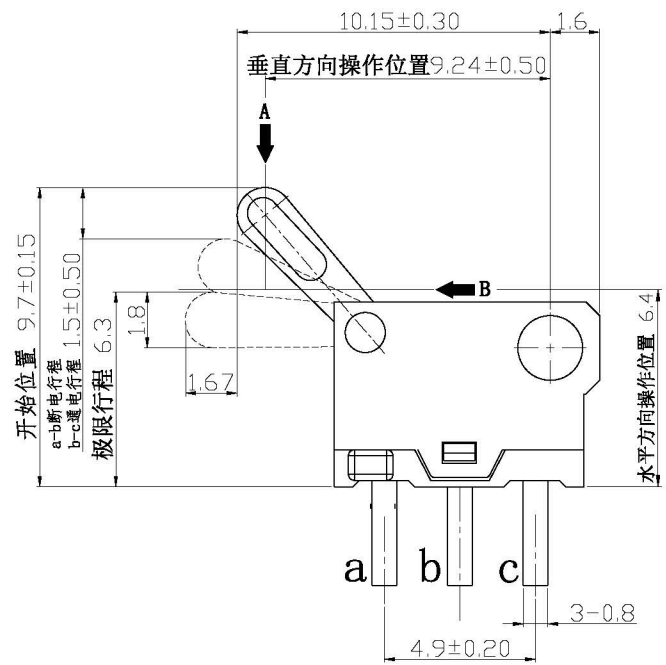
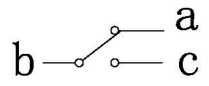


版本	变更内容	签名	日期
A1	更新图框、标注		2021-10-18

A



孔位尺寸



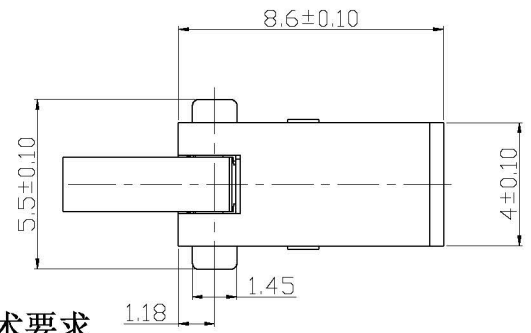
电路原理图

B

C

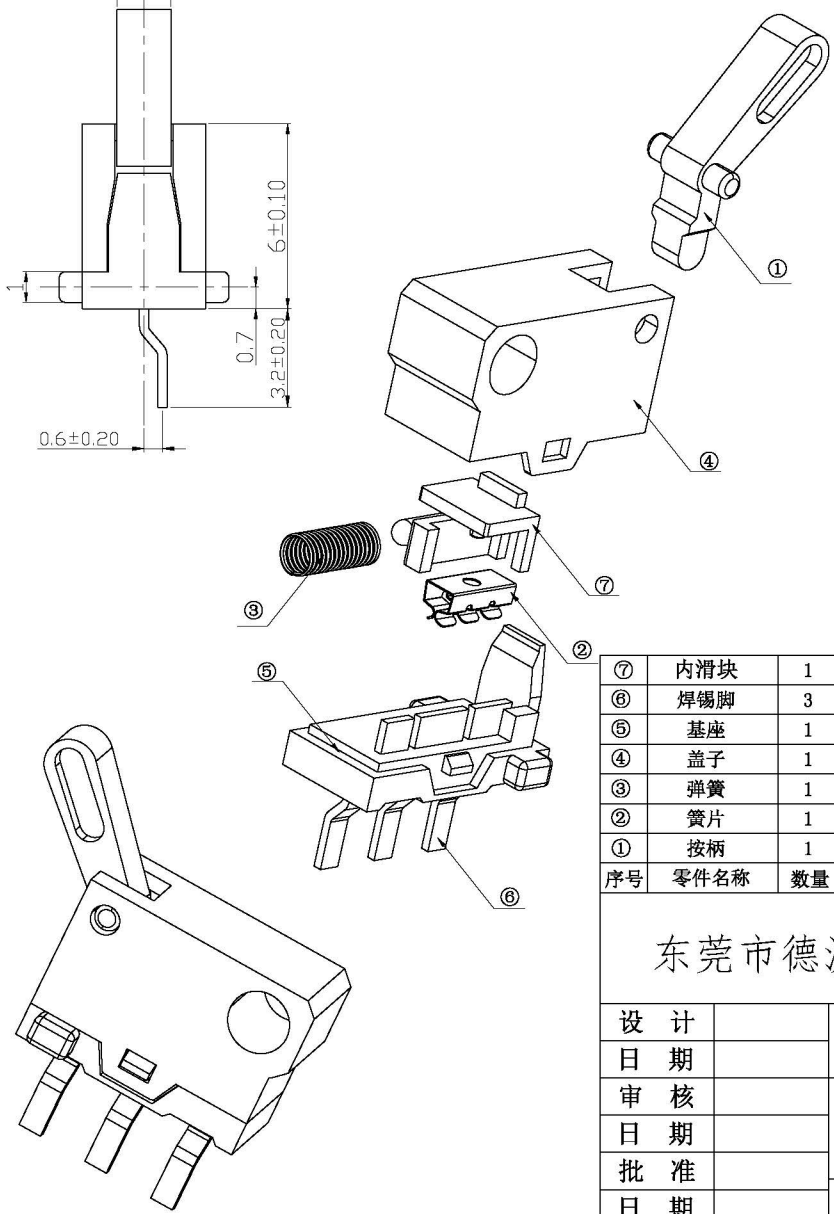
D

E



技术要求

- 1、额定电压 :16V (DC)  
额定电流 :0.5A
- 2、绝缘电阻:  $\geq 50M\Omega$ .
- 3、接触电阻:  $\leq 200m\Omega$ .
- 4、耐 压: AC 250V(50Hz)/min
- 5、动 作 力: 40g $\pm$ 10g
- 6、寿 命: 20000次。
- 8、未注尺寸公差按GB/T1804-m级精度要求。



⑦	内滑块	1	POM	黑色	
⑥	焊锡脚	3	黄铜 t=0.30mm	镀银	
⑤	基座	1	PPA	黑色	
④	盖子	1	尼龙	黑色	
③	弹簧	1	钢丝		
②	簧片	1	覆银铜	镀银	
①	按柄	1	POM	黑色	
序号	零件名称	数量	材质、规格	颜色\镀层	备注

东莞市德沃电子科技有限公司

设计		微动开关			
日期					
审核		PS023-02P-45(弯脚)			
日期					
批准		版本:A1 单位:mm 比例:1:1			
日期					